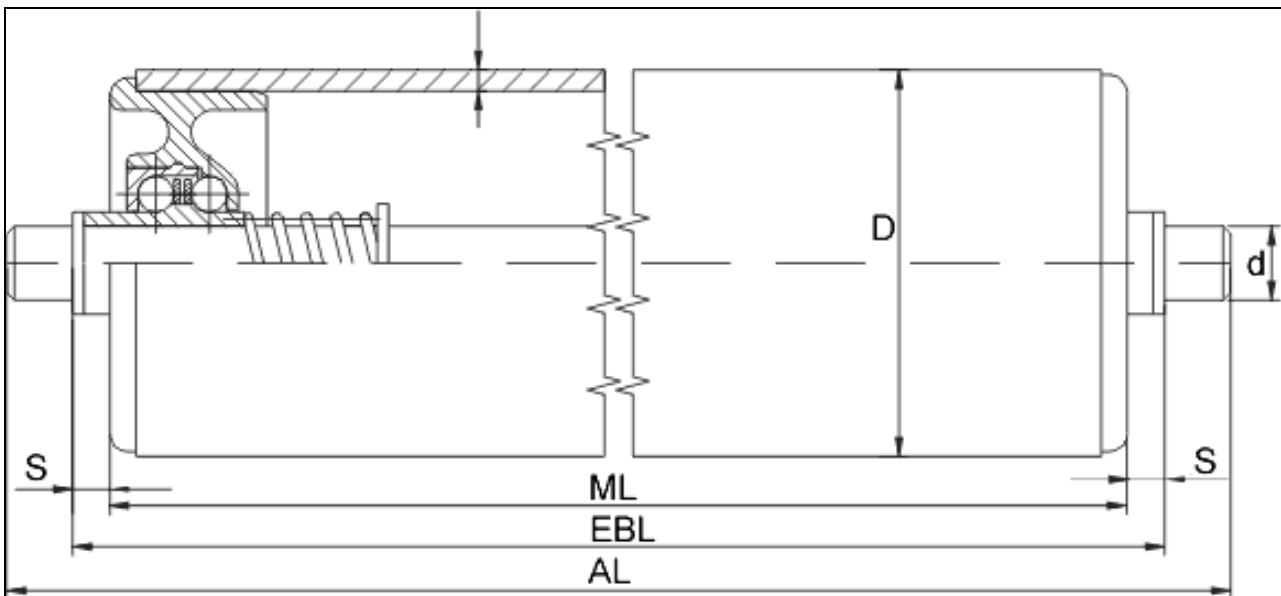


## Tragrolle mit Kunststoffrohr Serie RT0



Nachfolgend finden Sie unser Standardprogramm an Kunststoff-Tragrollen. Da wir ausschließlich kundenauftragsbezogen fertigen, ist jede gewünschte Länge ohne Mehrpreis möglich. Der Mindestauftragswert für diese Produktgruppe beträgt EURO 50,00. Alle genannten Preis verstehen sich "ab Werk", zuzüglich Verpackung, Transportversicherung und Mehrwertsteuer. Konstruktions- und Preisänderungen behalten wir uns vor.

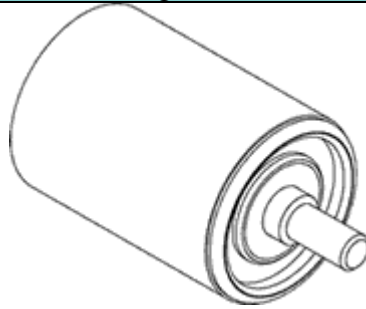


D = Rohrdurchmesser  
 d = Achsdurchmesser  
 S+S = Abstand zwischen EBL und ML

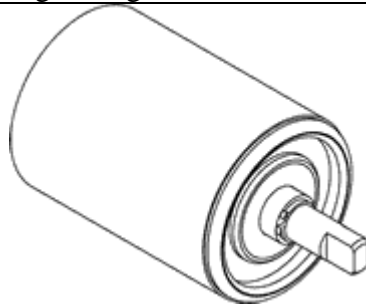
ML = Mantellänge  
 EBL = Einbaulänge  
 AL = Achslänge

Rohr	Achse	Achsende	S+S	AL-EBL	
30 x 1,8	8	glatt / SW 8x4,5 verformt	4	13	
		M 8 AGW	17	20	
		Feder	4	20	
	10	glatt / SW 8x4,5 verformt	4	13	
		IGW M6	20	AL=EBL	
		M 10 AGW	20	20	
		Feder	4	20	
	50 x 2,8	8	glatt / SW 6x4,5 verformt	7	13
			M 8 AGW	20	20
Feder			7	20	
10		glatt / SW 8x4,5 verformt	7	13	
		IGW M6	20	AL=EBL	
		M 10 AGW	23	20	
		Feder	7	20	
12		glatt / SW 9x4,5 verformt	7	13	
		IGW M 8	20	AL=EBL	
		AGW M 12	27	30	
		Feder	7	20	
12*		glatt / SW 9x4,5 verformt	5	13	
		IGW M 8	20	AL=EBL	
		AGW M 12	25	30	
		Feder	5	20	

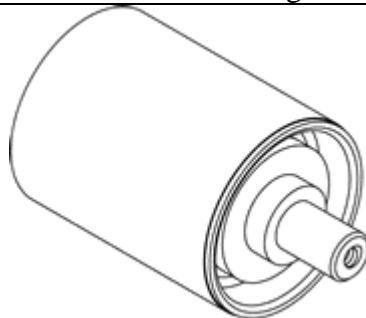
Bezeichnung der Achsenden



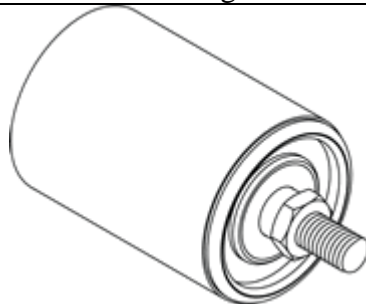
glatt = glattes Achsende



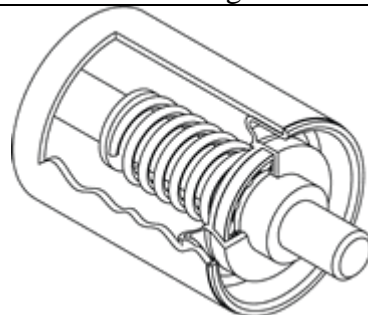
SW = Schlüsselweite gefräst



IGW = Innengewinde



AGW = Aussengewinde



Feder = Achsende glatt, mit Federdruck