

## Plattenbandförderer Serie PBF



- Plattenband im Obertrum vollflächig gleitend abgetragen
- im Untertrum auf Winkel des Seitenprofils gleitend abgetragen
- Antrieb in Förderrichtung am Ende rechts oder links



Plattenband



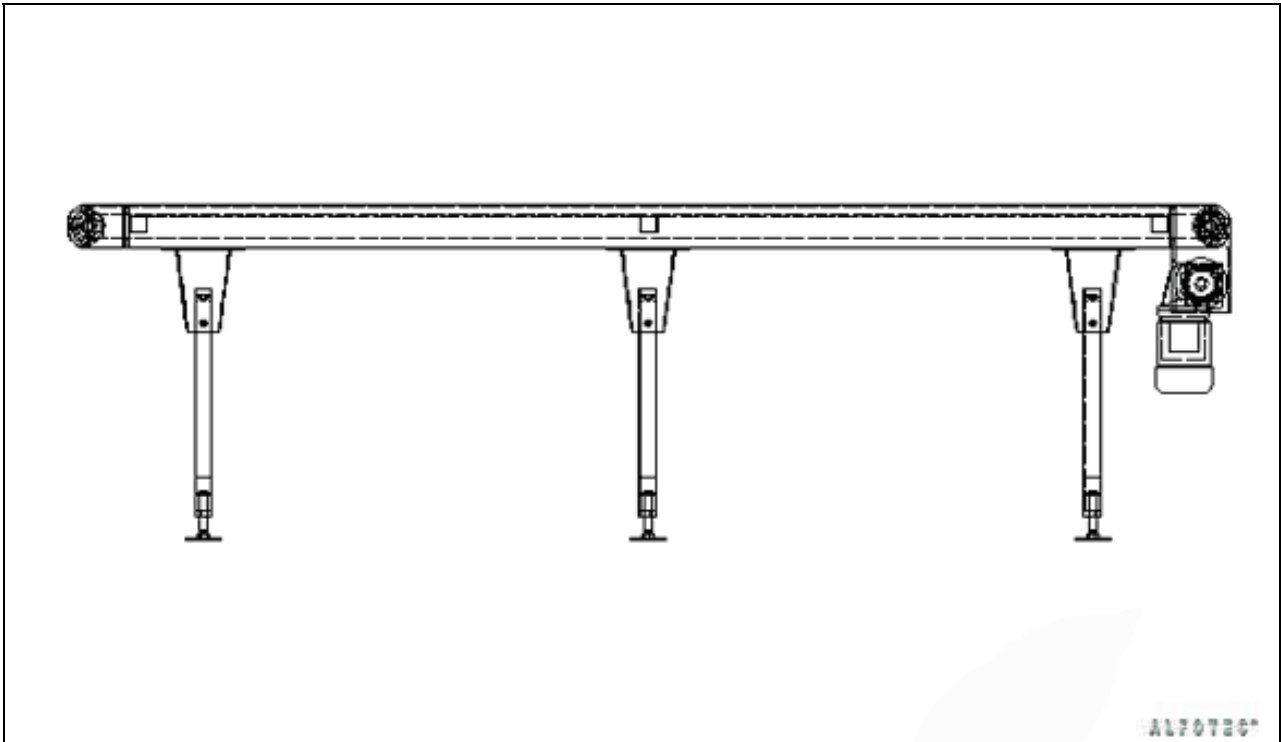
Antrieb



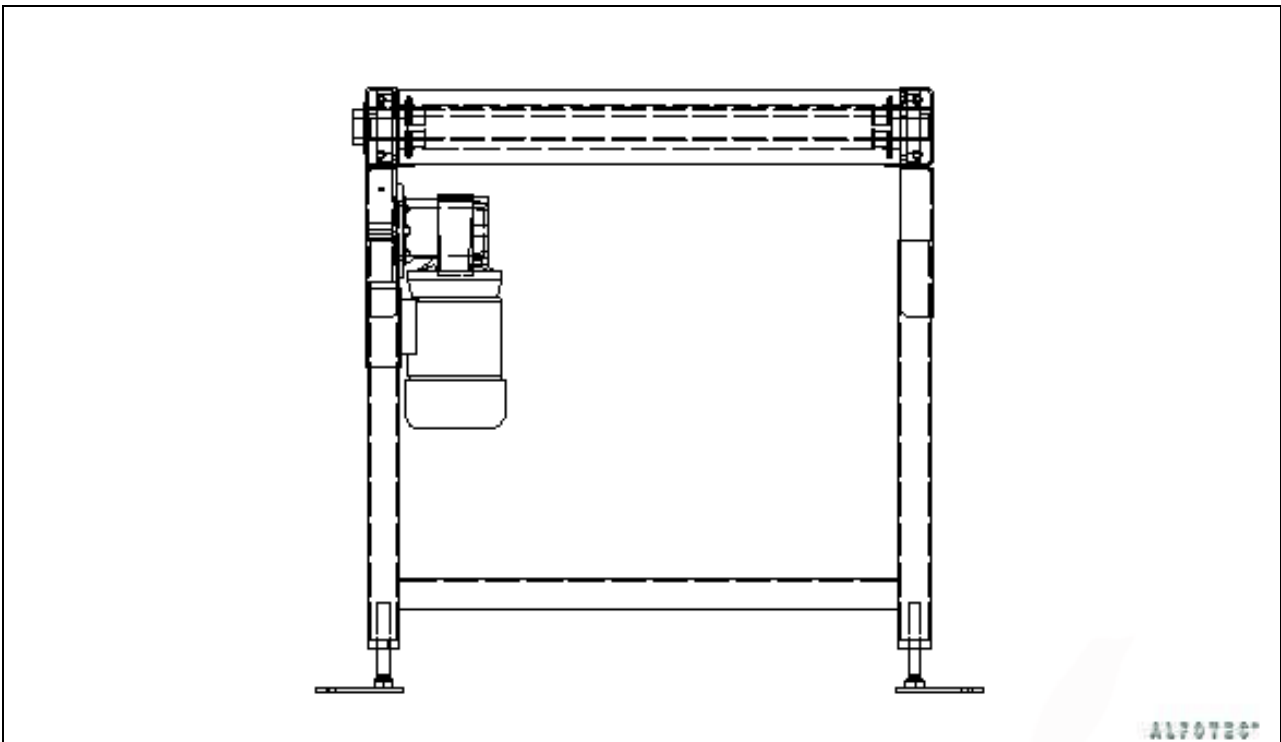
Umlenkung



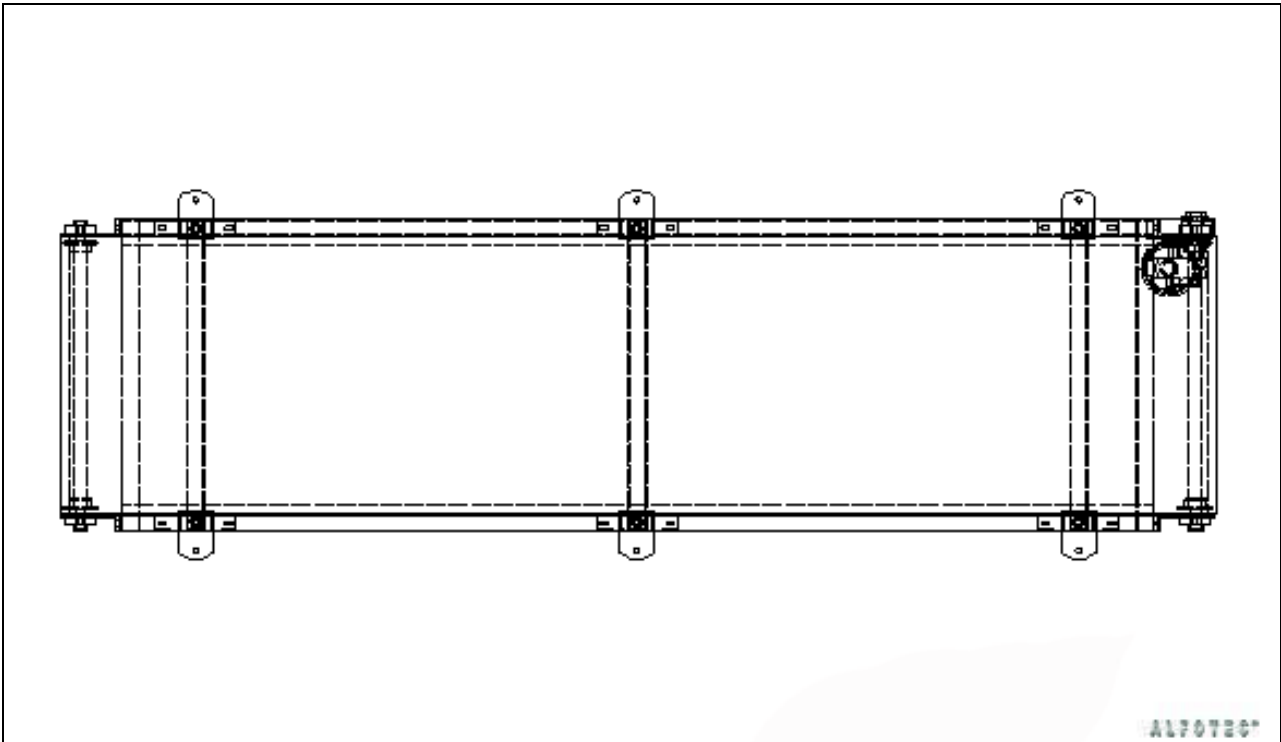
Unterstützung



**Prinzipskizze:** Seitenansicht



**Prinzipskizze:** Frontansicht



**Prinzipskizze:** Draufsicht

## Seitenprofil Plattenbandförderer

Abmessungen [mm]	Ausführung	Längen [mm]
<p>C-Profil 100x40x15x3</p>	<p>Stahl pulverbeschichtet in RAL 5010 enzianblau in RAL 7040 fenstergrau</p> <p>oder jedem anderem RAL-Ton gegen Aufpreis</p>	<p>nach Wunsch, in der Regel max. 6000mm mit einem Antrieb</p>

**Unterstützung Plattenbandförderer**  
schräg einstellbar für Gefällestrecken

Merkmale	Eigenschaften
Spindelfuß	Verstellbereich $\pm 30\text{mm}$ schwenkbar ( $\pm 15^\circ$ )
Bauhöhe, gemessen von Boden bis Oberkante Plattenband	nach Kundenwunsch  niedrigere Bauhöhe evtl. durch Konstruktionänderungen möglich
Werkstoff	Stahl, pulverbeschichtet
Farbe	in RAL 5010 enzianblau in RAL 7040 fenstergrau  oder jedem anderem RAL-Ton gegen Aufpreis
Anzahl	wird nach Belastung berechnet
Breite	entsprechend der Breite des Plattenbandförderers