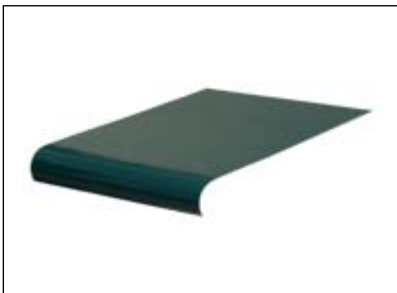


Klein-Gurtförderer



ausschließlich für den Transport von kleinem Stückgut geeignet, nicht für Schüttgut!
Gesamtbelastung von max. 10 kg / lfm

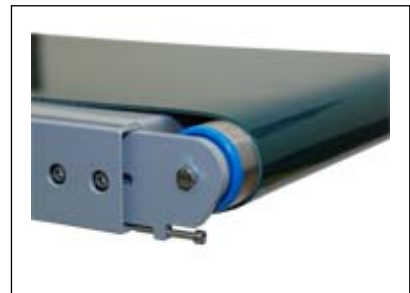
- Gurtförderer, Serie KGF
- Antrieb über Getriebemotor per Kette auf Antriebstrommel
- Kurze Lieferzeiten durch Standard Längen, Breiten und Höhen



Gurt in 2 Ausführungen



Antrieb

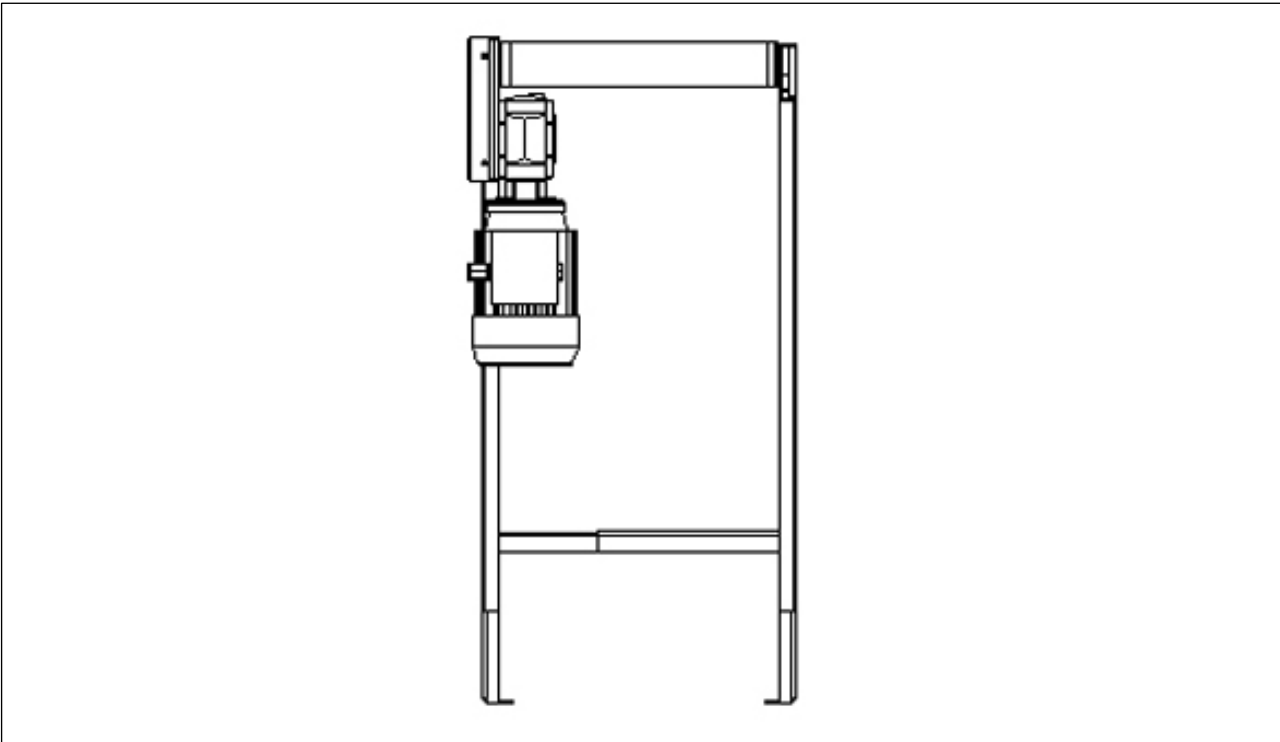


Umlenktrommel

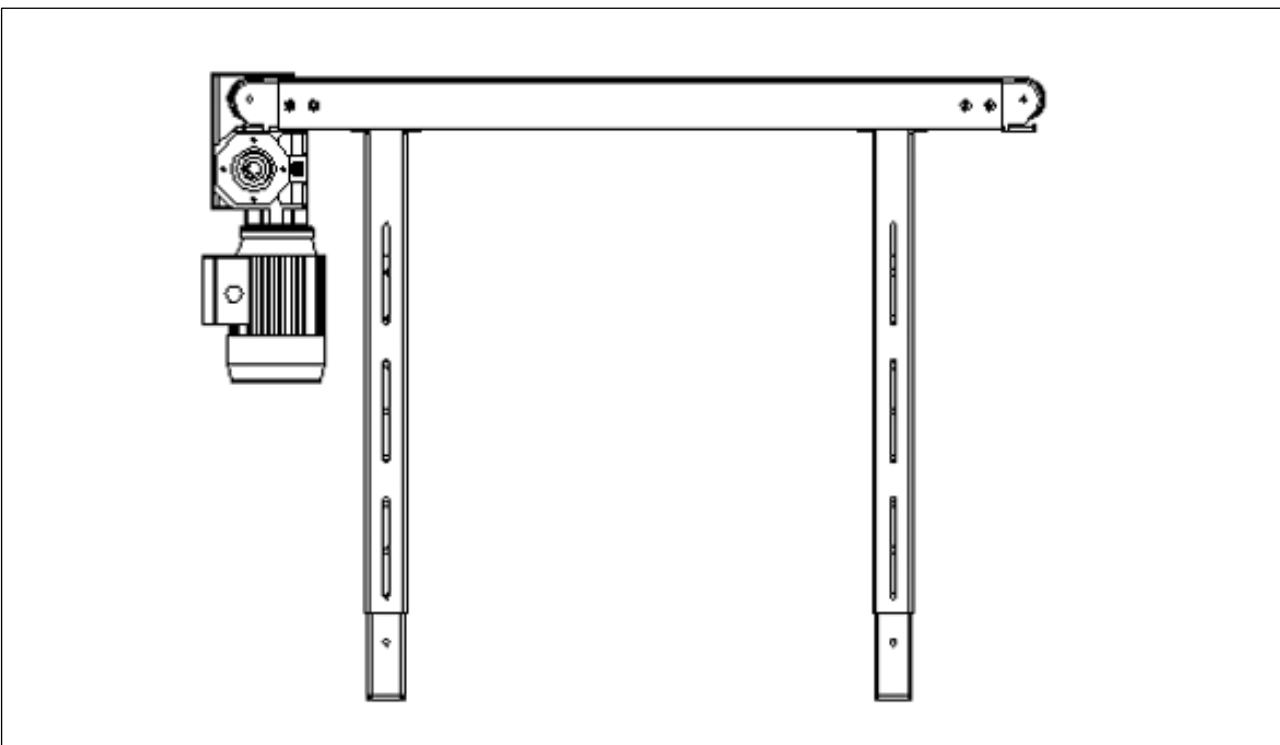
Länge	Breite	Preis	Preis mit griffigem Gurt
mm		in €	
1.000	200	1.355,-	1.370,-
	300	1.460,-	1.480,-
	400	1.565,-	1.590,-
	500	1.670,-	1.700,-
2.000	200	1.615,-	1.635,-
	300	1.735,-	1.765,-
	400	1.855,-	1.900,-
	500	1.980,-	2.030,-
3.000	200	1.875,-	1.910,-
	300	2.010,-	2.055,-
	400	2.145,-	2.210,-
	500	2.285,-	2.360,-
4.000	200	2.135,-	2.175,-
	300	2.285,-	2.345,-
	400	2.440,-	2.520,-
	500	2.950,-	2.960,-
Mehrpreis für Seitenführung pro Einfachmeter € 15,-			

In folgenden Längen, Breiten und Höhen erhältlich

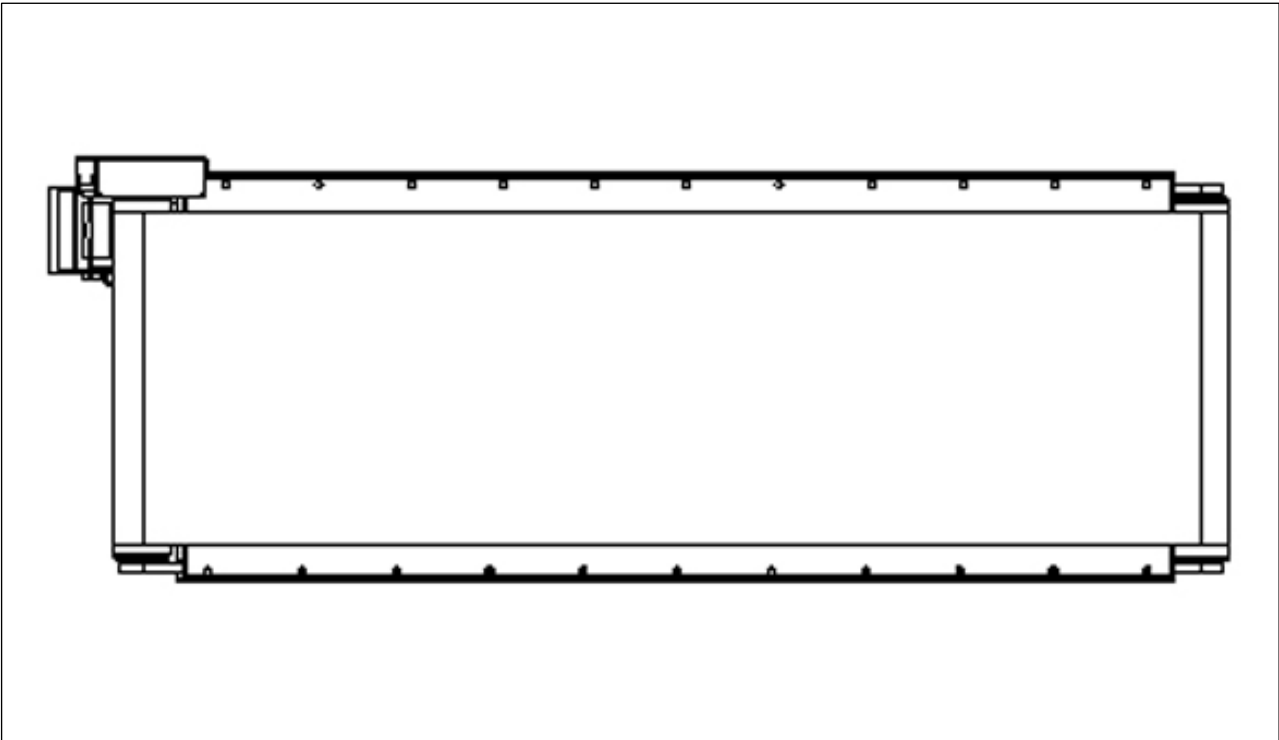
Bauhöhe:	850 mm +/- 250mm
Geschwindigkeit:	6 m/min 8 m/min 20 m/min
Ausführung:	Seitenprofil und Unterstützungen: pulverbeschichtet, wahlweise: RAL 5010, enzianblau RAL 7040, fenstergrau



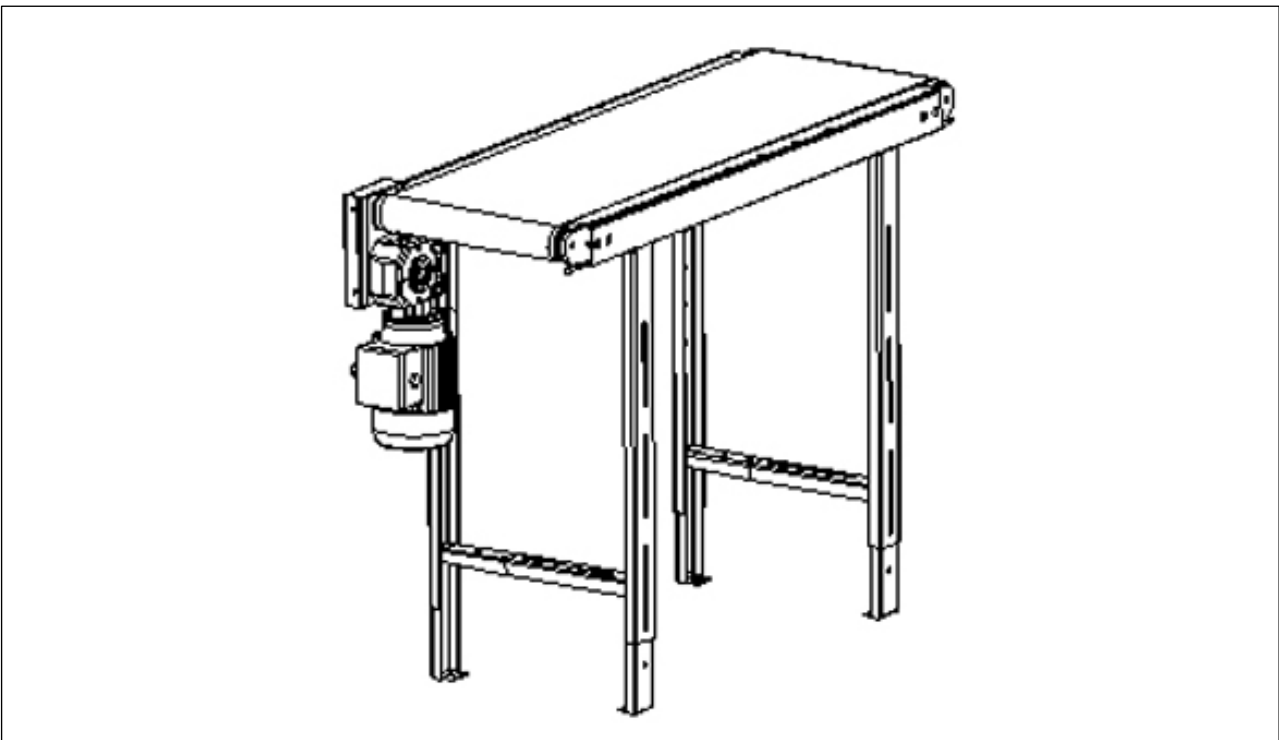
Frontansicht



Seitenansicht



Draufsicht



3D-Ansicht