

Kettenförderer Serie KF



2-strängig, 3-strängig bis zu 6-strängig, je nach Anforderung mit Drehstromtriebemotor



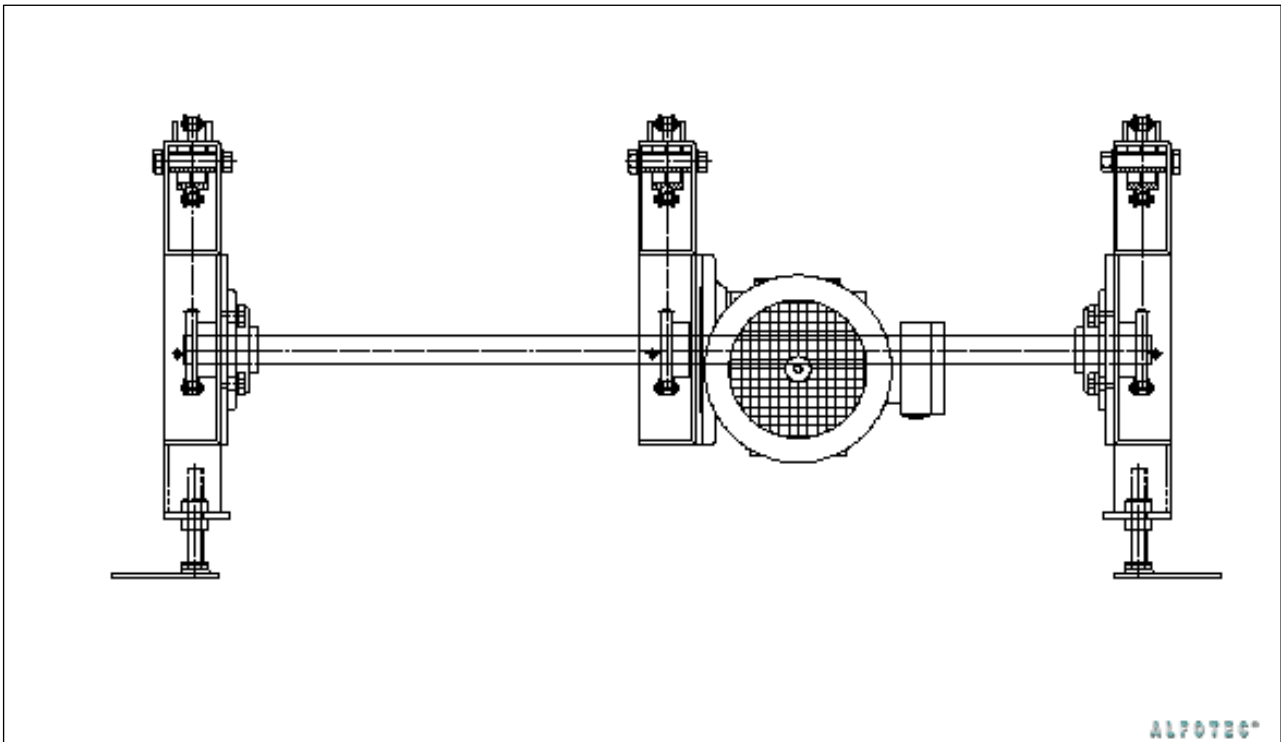
Strangprofil



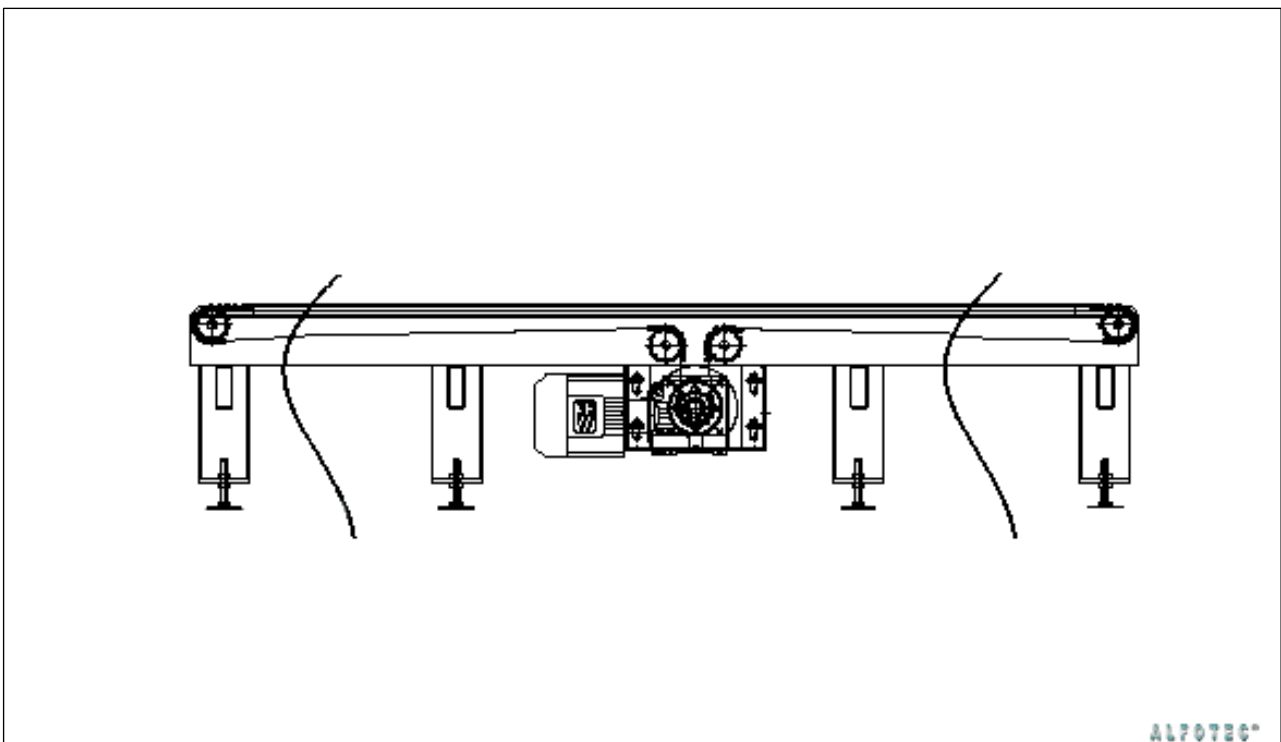
Antrieb



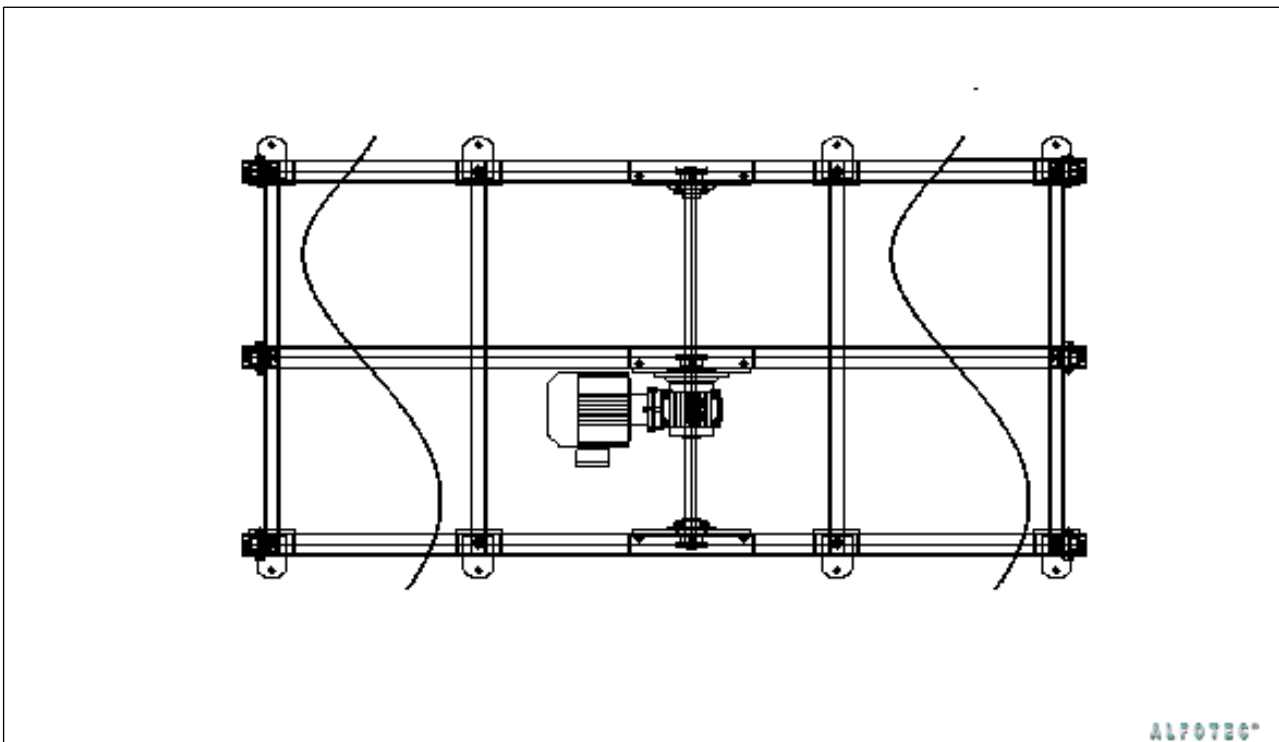
H-Brückenfuß



Prinzipskizze: Frontansicht



Prinzipskizze: Seitenansicht



Prinzipskizze: Draufsicht

Strangprofil Kettenförderer KF, möglich mit

- **Einfachkette** 5/8" / 3/4" / 1"
- **Duplexkette** 5/8" / 3/4" / 1"

Abmessungen [mm]	Ausführung	Längen [mm]
Strangprofil aus Vierkantrrohr Je nach Kettentyp und Belastung entsprechend ausgewählt	Stahl pulverbeschichtet in RAL 5010 enzianblau in RAL 7040 fenstergrau oder jedem anderem RAL-Ton gegen Aufpreis	nach Wunsch, in der Regel max. 6000 mm mit einem Antrieb