

Gliederbandförderer Serie GBF



- Gliederband im Obertrum gleitend abgetragen
- im Untertrum auf kugelgelagerten Tragrollen
- Antrieb in Förderrichtung am Ende rechts oder links



Kunststoffgliederband in verschiedenen Ausführungen



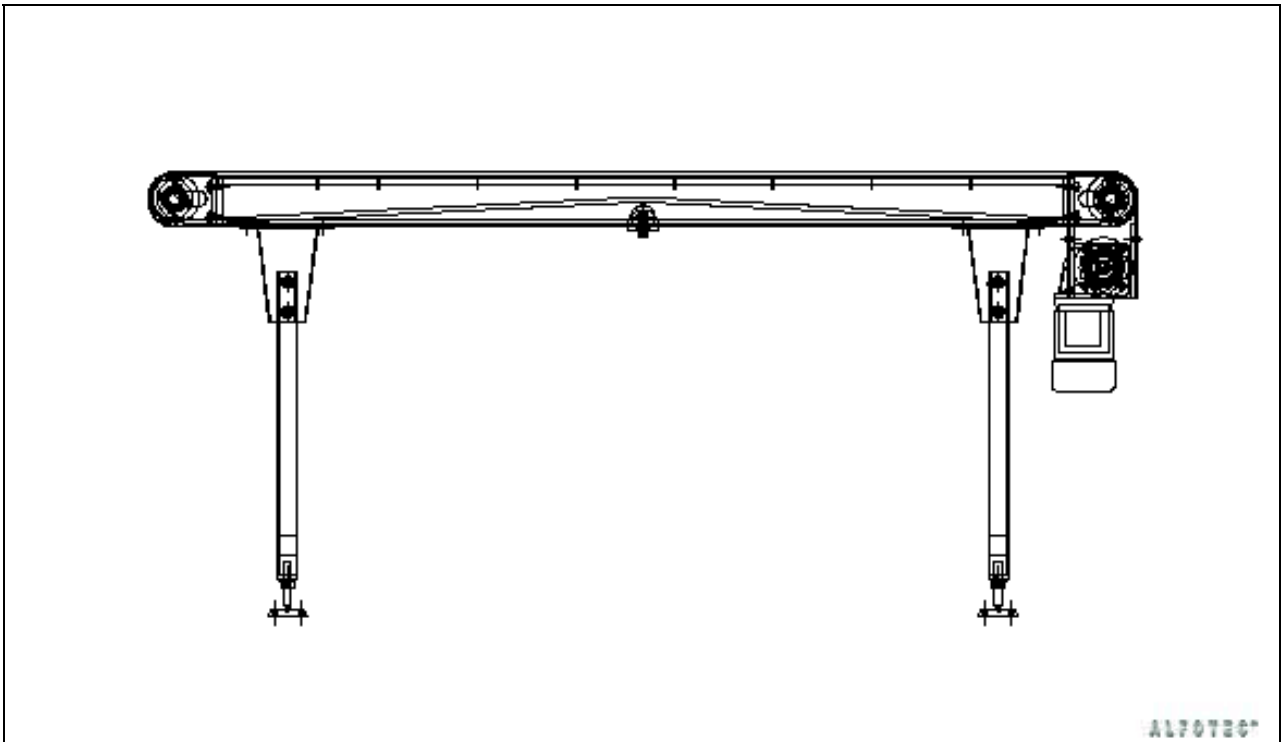
Antrieb



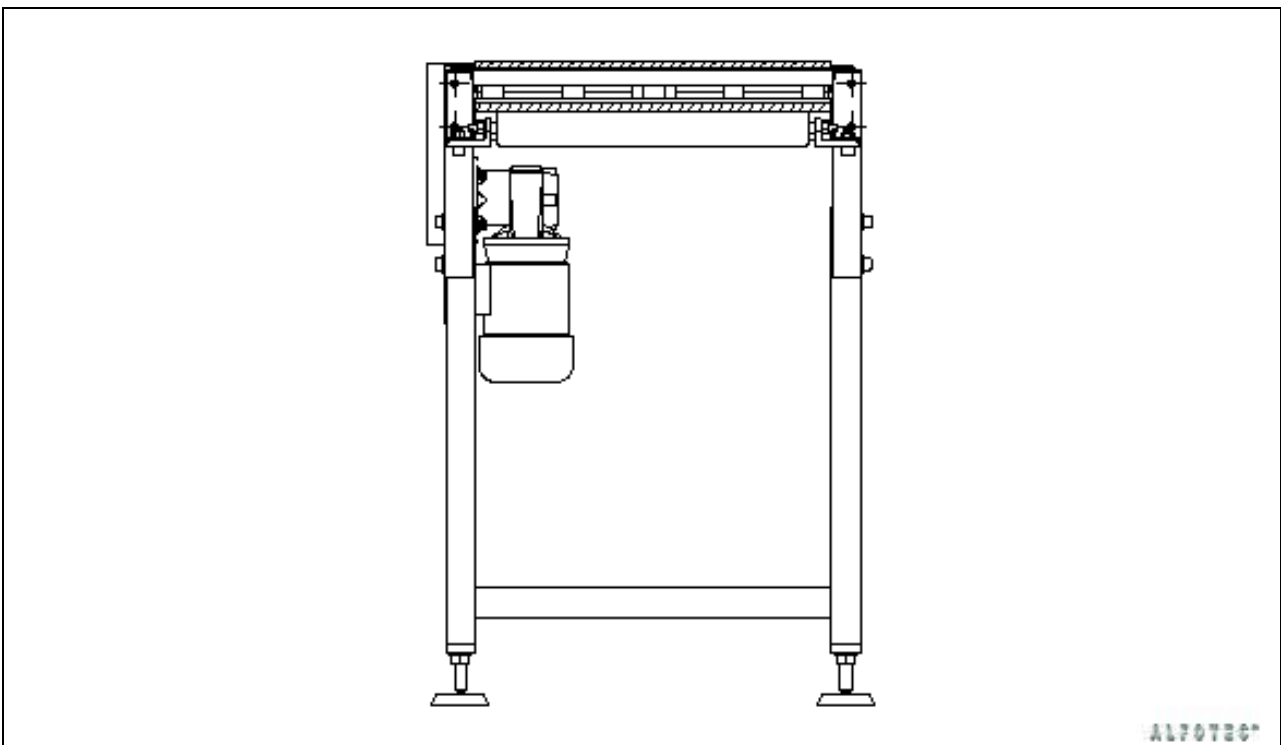
Bandführung (Umlenkrolle, Untertrum)



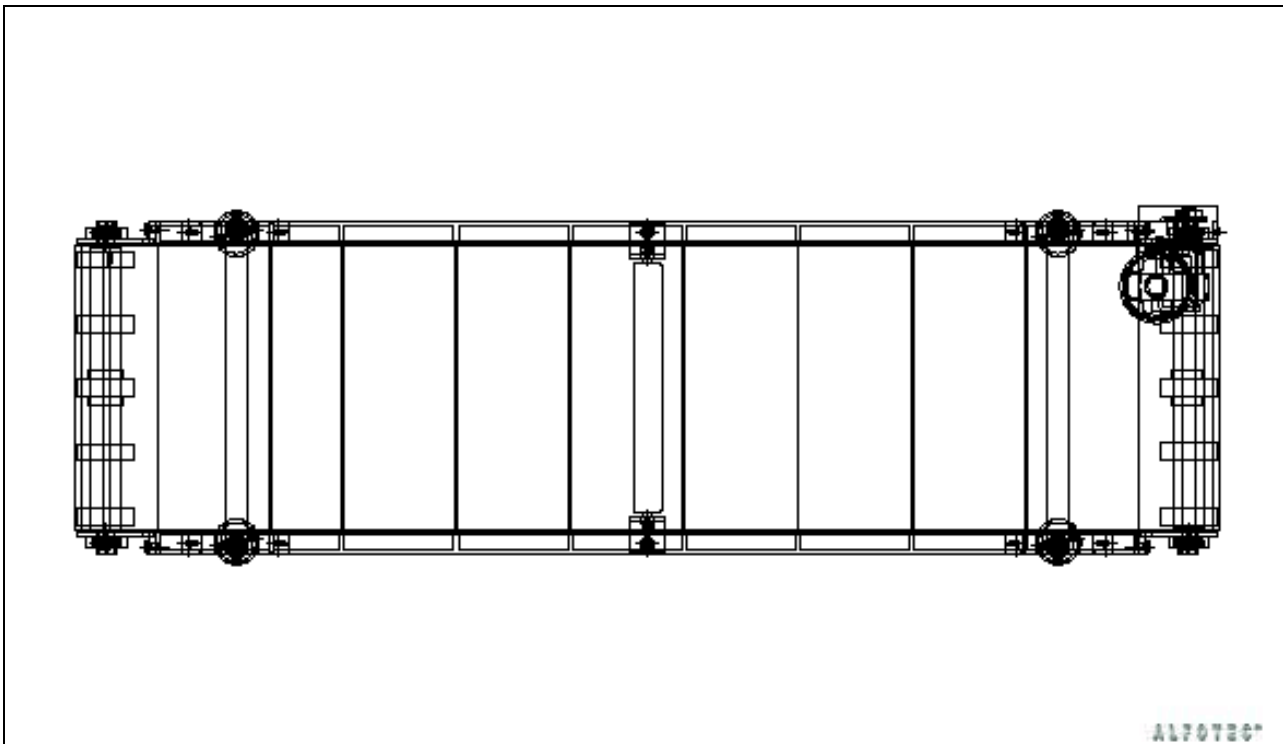
Unterstützung (hier Doppelquerstrebe)



Prinzipskizze: Seitenansicht

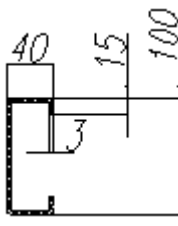


Prinzipskizze: Frontansicht



Prinzipskizze: Draufsicht

Seitenprofil Kunststoffgliederbandförderer

Abmessungen [mm]	Ausführung	Längen [mm]
C-Profil 100x40x15x3 	Stahl pulverbeschichtet in RAL 5010 enzianblau in RAL 7040 fenstergrau oder jedem anderem RAL-Ton gegen Aufpreis	nach Wunsch, in der Regel max. 6000 mm mit einem Antrieb

Unterstützung Kunststoffgliederbandförderer

schräg einstellbar für Gefällestrrecken

Merkmale	Eigenschaften
Spindelfuß	Verstellbereich ± 30 mm schwenkbar ($\pm 15^\circ$)
Bauhöhe, gemessen von Boden bis Oberkante Tragrolle	nach Kundenwunsch, 400 mm Minimum niedrigere Bauhöhe evtl. durch Konstruktionsänderungen möglich
Werkstoff	Stahl, pulverbeschichtet
Farbe	in RAL 5010 enzianblau in RAL 7040 fenstergrau oder jedem anderem RAL-Ton gegen Aufpreis
Anzahl	wird nach Belastung berechnet
Breite	entsprechend Gurtfördererbreite